

СТАНЦИИ УПРАВЛЕНИЯ ПНЕВМАТИЧЕСКИЕ

ФК0071 и ФК0072

Техническое описание и
инструкция по эксплуатации

СОДЕРЖАНИЕ

1. ТЕХНИЧЕСКОЕ ОПИСАНИЕ	
1.1. Назначение	3
1.2. Технические данные	3
1.3. Состав станций	4
1.4. Устройство и работа станций	5
1.5. Маркирование	11
2. ИНСТРУКЦИЯ ПО ЭКСПЛУАТАЦИИ	
2.1. Общие указания	11
2.2. Порядок установки	12
2.3. Подготовка к работе	13
2.4. Порядок работы станций	13
2.5. Проверка технического состояния устройства предоставления информации	15
2.6. Характерные неисправности и методы их устранения	17
2.7. Техническое обслуживание	18
2.8. Правила хранения и транспортирования	19
3. Приложение	
Рис.1. Схема принципиальная пневматическая	20
Рис.2. Конструкция переключателя	21
Рис.3. Принципиальная схема измерительного механизма	22
Рис.4. Общий вид станции управления ФКО072	23
Рис.5. Общий вид станции управления ФКО071	24
Рис.6. Лентопротяжный механизм	25
Рис.7. Габаритные, установочные и присоединительные размеры станции ФКО072	26
Рис.8. Габаритные, установочные и присоединительные размеры станции ФКО071	27
Рис.9. Габаритные, установочные и присоединительные размеры вилки	28
Рис.10. Соединения по наружному конусу для внешних штуцеров станций	29
Рекомендуемая форма протокола поверки показаний регулируемого параметра и задания	30

1. ТЕХНИЧЕСКОЕ ОПИСАНИЕ

1.1. Назначение

В настоящей инструкции дано описание станций управления пневматических ФК0071 и ФК0072.

Станции работают совместно с пневматическими датчиками, регуляторами и другими устройствами, выдающими или воспринимающими унифицированные аналоговые сигналы в пределах от 20 до 100 кПа (от 0,2 до 1,0 кгс/см²).

Станция предназначена для управления контуром регулирования, переключения режимов управления (автоматическое, ручное, программное), формирования задания регулятору от встроенного или передачи сигнала от программного задатчика, измерения и показания на шкалах давлений задания, регулируемого параметра и давления в линии исполнительного механизма (ИМ), вписи значений регулируемого параметра на диаграммной ленте (ФК0071).

1.2. Технические данные

Диапазон изменения входных и выходных аналоговых сигналов составляет 20 – 100 кПа (0,2 – 1,0 кгс/см²).

Давление задатчика изменяется в пределах 20 – 100 кПа (0,2 – 1,0 кгс/см²).

Питание станции осуществляется осушенным и очищенным от пыли и масла воздухом давлением (140 ± 14) кПа ($1,4 \pm 0,14$) кгс/см² через фильтр и стабилизатор.

Класс загрязненности сжатого воздуха питания 0 и I по ГОСТ 17433-80.

Предел допускаемой основной погрешности показаний для регулируемого параметра и задания $\pm 0,6\%$, для показания значения давления на исполнительном механизме $\pm 1,0\%$.

Для расходных шкал нижний предел измерений составляет 30% верхнего предела измерений.

Станции выпускаются с линейными шкалами 0 – 100 для регулируемого параметра и задания и со шкалой 20 – 100 кПа (0,2 – 1,0 кгс/см² по заказу потребителя) для показания значения давления на исполнительном механизме.

По заказу потребителя станции комплектуются двумя шкалами, отградуированными в единицах измерения регулируемого параметра в соответствии со стандартными рядами на манометры дифференциальные, манометры, вакуумметры, мановакуумметры, термометры, расходомеры.

Привод диаграммы станции ФК0071 осуществляется синхронным электрическим двигателем. Синхронный двигатель привода диаграммы питается от сети переменного тока напряжением 220 В, частотой 50 Гц.

Скорость движения диаграммы 20 мм/ч. По заказу потребителя станция ФК0071 выпускается со скоростями перемещения диаграммы 40 или 60 мм/ч.

Длина шкал и ширина поля записи диаграммы 100 мм.

Станция ФК0071 обеспечивает непрерывную запись регулируемого параметра фломастером в течение 100 суток.

В конструкции станций предусмотрено штекерное подсоединение регулятора (местная установка). Когда регулятор находится не у станции, а на некотором расстоянии от нее (дистанционная установка), подсоединение регулятора к станции осуществляется посредством специальной вилки, которую прикладывают к станции и гнезда, которое комплектуется с регулятором (вилку и гнездо поставляют, если это отмечено в заказе).

Станцию можно использовать при температуре окружающей среды от 5 до 50°C и верхнем значении относительной влажности воздуха 80% при 35°C и более низких температурах, без конденсации влаги.

Станция ФК0071 не может быть использована в пожаро- и взрывоопасных помещениях.

Станция не может быть установлена в условиях агрессивных сред, воздействующих на резину, полистирол и на защищенные цинковыми, кадмиевыми и хромо-никелевыми покрытиями или окрашенными эмалью конструкционные стали, цветные металлы и их сплавы.

Технические характеристики регулятора приведены в техническом описании и инструкции по эксплуатации на регулятор.

Масса станций и расход воздуха, приведенный к нормальным условиям, не превышает:

ФК0071	7,5 кг	6,5 л/мин
ФК0072	5,5 кг	5,5 л/мин

1.3. Состав станций

Станции состоят из следующих основных частей: управляющего устройства, включающего переключатель с кнопочным механизмом и задатчик; трех измерительных механизмов; панели представления информации; пневморазъема; корпуса.

Дополнительно станция ФК0071 включает лентопротяжной механизм с электроприводом.

1.4. Устройство и работа станции

Принципиальная пневматическая схема станции управления показана на рис. 1.

Управляющее устройство станции состоит из переключателя I-У, задатчика УI с пневмосопротивлением УIII и усилителем УII.

Переключатель предназначен для плавного перехода на три различных режима ведения технологического процесса в системе регулирования: ручного управления Р процессом, когда к исполнительному механизму подключается непосредственно ручной задатчик станции; автоматического регулирования А, при котором исполнительным механизмом управляет регулятор, а задание регулятору устанавливается задатчиком, встроенным в станцию, и наконец, автоматического программного регулирования АП, отличающегося тем, что задание является переменной величиной, поступающей на регулятор от специального прибора - программного задатчика.

Узел задатчика предназначен для установки задания регулятору при автоматическом регулировании и изменения положения клапана исполнительного механизма при ручном управлении.

Узел задатчика состоит из элементов аналоговой техники: задатчика УI, усилителя мощности УII и пневмосопротивления нерегулируемого УIII. Установка задания производится с помощью настроечного винта. Его ручка выведена на переднюю панель станции. Увеличение давления задания производится вращением ручки задатчика влево.

Воздух питания проходит через пневмосопротивление УII в камеру В задатчика УI под шарик, положение которого зависит от усилия пружины и определяет количество воздуха, сбрасываемого в атмосферу.

Сжатый воздух давления задания из камеры В задатчика поступает на вход усилителя мощности УII и действует на мембраны, управляющие шариковым клапаном. Лишний воздух из усилителя через полый стержень сбрасывается в атмосферу. В усилитель мощности, который использован в приборе, включена пружина.

Усиленное по мощности выходное давление задатчика идет на переключатель и в соответствующий измерительный механизм.

Переключатель состоит из двух узлов: кнопок и клапанов (на рис.4 поз.25 и 24). Напротив каждой из пяти кнопок расположен клапан (рис.2). При включении кнопки шток I упирается в гайку Б,

соединяются с клапаном 6, перекрывающим канал соответствующего штуцера 8. Фиксация штоков I производится фигурными рычагами 2 и 10, которые поднимаются пружинами 3 и 9.

Рычаг 2 фиксирует кнопки Р, А и АП, рычаг 10 — "вкл" и "откл". Включенная кнопка освобождается при нажатии соседней. Пружина 7 возвращает клапан в первоначальное положение.

В случае, если одновременно включены две кнопки, штоки возвращаются в исходное положение путем отведения рычагов 2 и 10 за выступы 4 и 11 соответственно.

К штуцерам 8 переключателя гибкими трубками подводятся линии связи.

В станции ЖКО072 переключатель расположен вертикально.

Рассмотрим последовательно работу переключателя (рис.1):

а) Ручное управление Р: сигнал на исполнительный механизм (штуцер 7) поступает непосредственно от задатчика, регулятор отключен.

Включены кнопки "Р" и "откл", при этом открыты клапаны I и У.

Сигнал от задатчика УI через усилитель УII и клапан I проходит к выходному штуцеру 7 прибора, к пневматическому разъему 7 и на шкалу клапана прибора, к выходу регулятора I.

Регулируемая переменная подводится к штуцеру 2-I, подается на шкалу станции, расположенную рядом со шкалой задания, и в регулятор к штуцеру 2. При ручном управлении подключение программного задатчика не оказывает влияния на процесс регулирования, так как клапан III закрыт. Выход регулятора, кроме линии положительной обратной связи, отключен от исполнительного механизма благодаря тому, что в выключающее реле регулятора (штуцер 3) из клапана У подается воздух питания.

б) Промежуточное положение при переходе от ручного управления на автоматическое регулирование Р — А.

Сначала, до включения регулятора, нажимают кнопку А, что вызывает возвращение кнопки Р в исходное положение. Клапан I закроется и отсечет задатчик от исполнительного механизма. Из клапана II давление от задатчика через разъем 5 поступит на шкалу задания станции и в регулятор. При отключенном регуляторе (т.е. кнопка "откл" нажата) нужно, следя по шкалам задания и переменной, установить давление задания равным переменной.

Таким образом регулятор будет подготовлен к переходу на автоматику.

в) Автоматическое регулирование А: кроме кнопки А следует включить регулятор, нажав кнопку "вкл". Выключающее реле 3

регулятора через клапан IY соединится с атмосферой. Выход регулятора I соединен с исполнительным механизмом 7 и его шкалой на станции.

Задание от ручного задатчика поступает на регулятор и шкалу задания станции.

г) Промежуточное положение при переходе с автоматического на автоматическое программное регулирование А - АП. При включенной кнопке А отключают регулятор: в его выключающее реле 3 поступает питание из клапана У.

На шкалу задания и в регулятор идет сигнал от ручного задатчика УГ. Во избежание значительного толчка в якорь исполнительного механизма, необходимо следить за давлением программного задатчика (если программный задатчик не имеет шкалы, можно наблюдать его показания по шкале задания станции, нажав кнопку АП при отключенном регуляторе) и включить регулятор в тот момент, когда давление программы сравняется с давлением от ручного задатчика.

д) Автоматическое программное регулирование АП.

Нажаты кнопки АП и "вкл". Сигнал с программного задатчика через клапан III поступает в регулятор и на шкалу станции. Ручной задатчик отключается от регулятора и от шкалы станции, так как клапан II закрыт. Исполнительным механизмом по заданной программе управляет регулятор - его выключающее реле открыто в атмосферу.

е) Переход с программного регулирования на автоматическое АП - А. Сначала следует отключить регулятор, затем нажать кнопку А и установить ручным задатчиком давление, равное давлению на программном задатчике в момент отключения его. После этого включить регулятор.

ж) Переход с автоматического регулирования на ручное управление А - Р. Как и во всех промежуточных положениях, выключают регулятор, но остается включенной кнопка А. При этом как регулятор, так и ручной задатчик отключены от исполнительного механизма. По шкале задания ручным задатчиком устанавливает давление, равное давлению по шкале клапана, после чего можно, нажав на кнопку Р, перейти на ручное управление процессом.

ВО ВСЕХ ПРОМЕЖУТОЧНЫХ ПОЛОЖЕНИЯХ И ПРИ РУЧНОМ УПРАВЛЕНИИ РЕГУЛЯТОР ДОЛЖЕН БЫТЬ ОТКЛЮЧЕН.

На принципиальной схеме (рис. 3) дан измерительный механизм для показания одного параметра. Действие его основано на компенсационном принципе измерения, при котором усилие на приемном элементе (сильфоне), возникающее от входного давления $P_{вх}$, уравновешивается усилием от давления воздуха источника питания.

Применяемый элемент - сиффон I - воспринимает от датчика (измерительного прибора) импульсы давления $P_{вх}$. Сжатый воздух от источника питания поступает в линию, сообщающую сопло 2 с силовым элементом 6.

Изменение $P_{вх}$ вызывает изменение зазора между рычагом 3 силового элемента и соплом 2, что приводит к изменению давления воздуха в линии сопла, а следовательно, в силовом элементе 6. При этом перемещается сферическая мембрана силового элемента и упирающийся в нее рычаг 5, который связан с рычагом 3 при помощи пружины обратной связи 4. Таким образом, усилие, развиваемое на сиффоне I от действия измеряемого параметра, уравновешивается усилием на силовом элементе 6.

Перемещение рычага 5 силового элемента передается указателю 7.

Все измерительные механизмы конструктивно идентичны, поэтому достаточно рассмотреть конструкцию одного из них (рис. 4 и 5).

Сжатый воздух давлением от 20 до 100 кПа (от 0,2 до 1,0 кгс/см²) поступает на вход сиффона. Воздух питания от штуцера прибора подается к закрепленной на кронштейне 30 распределительной колодке 31, проходит через свернутые в нее фильтр и сопротивление, а затем поступает к силовому элементу 5 и к соплу 20.

При изменении входного давления $P_{вх}$ сиффон 3, дно которого упирается в рычаг I, перемещает его, что вызывает изменение зазора между соплом 20 и рычагом I, ход которого устанавливается винтом 18.

Если входное давление увеличивается, рычаг I прикрывает сопло 20, из которого непрерывно в атмосферу вытекает струя сжатого воздуха. Это приводит к увеличению давления в линии сопла и в связанном с ним силовом элементе 5.

Под действием давления сферическая мембрана силового элемента выгибается, отводя рычаг 6. К верхнему концу рычага 6 привязана лавсановая нить 7. Нить огибает ролики 10, 11 и 15 и прикрепляется к спиральной пружине 19 обратной связи, соединенной с нижним концом рычага I.

Когда рычаг I перемещается вправо (при увеличении давления), нить 7, растягивая пружину 19, наматывается на ролик и тянет вверх прикрепленный к ней указатель 14. Таким образом, если от действия входного давления рычаг приближается к соплу, то под действием давления в силовом элементе рычаг отходит от сопла и, наоборот, т.е. усилие, получаемое от входного давления, урав-

поворачивается усилием от давления в линии обратной связи. С падением входного давления рычаг 6 перемещается влево, указатель 14 опускается.

Чтобы можно было корректировать начальное положение указателя, ось направляющего ролика 15 установлена на подвижном рычаге 16, в который упирается винт корректора нуля 34.

При вращении винта корректора нуля рычаг 16 поворачивается вокруг оси 13, изменяя положение ролика 15. Рычаг 16 удерживается от перемещения пружиной 12.

Укрепление рычагов 1 и 6 к кронштейнам осуществляется с помощью пластинчатых пружин 2 и 17.

Ролики 10, 11 и 15 установлены на подшипниках 35.

Все измерительные механизмы смонтированы на кронштейне 30.

Для того, чтобы измерительные механизмы можно было вынуть из корпуса станции, подключение их к внешним пневмолиниям осуществляется через пневморазъем 23.

Пневматический разъем выполнен в виде полого nipples 38, который входит в гнездо 40 и открывает париковый клапан 37. Воздух от штуцера 36 проходит в гнездо 40 и далее через боковые отверстия nipples в трубку.

При сдвигивании колпачка 39 с гнезда 40 париковый клапан 37 под действием пружины 41 закрывает отверстие гнезда, прекращая тем самым подачу воздуха в станцию. Колпачки 39 и соответствующие им гнезда имеют одинаковую окраску.

Измерительный механизм, в который входит сильфон 32 и силовой элемент 9, воспринимает пневматические сигналы, поступающие от датчика, стрелка дает показания на левой шкале. Сильфон 3 и элемент 5 служат для определения величины давления на исполнительном механизме, которое указывается на правой шкале станции. Сильфон 4 и элемент 8 предназначены для определения величины давления задания (положение контрольной точки), стрелка этого механизма дает показания на средней шкале станции.

В станции ФКО072 (рис. 4) кронштейн 30 прижимается ко дну кожуха фиксирующей пружиной и винтом 21. При необходимости выдвижения кронштейна с измерительными механизмами из корпуса следует отключить от разъема 23 пневмолинии и ослабить арретир (арретир окрашен в красный цвет), установленный на дне кожуха в передней части станции. Кронштейн 22, на котором смонтирован пневморазъем, узлы переключателя и задатчика, прикреплен винтами к кожуху станции.

В станцию ФК0071 включено дополнительно записывающее устройство с лентопротяжным механизмом 48 (рис.5).

Привод лентопротяжного механизма состоит из синхронного двигателя 47 и редуктора, через который передается движение ведущему валу 49.

Лентопротяжный механизм показан на рис.6. Лента, сматываясь с катушки 1, состоящей из стержня и вращающейся на нем плавающей втулки с пружиной 2, огибает шток 9, затем огибает ведущий вал 5 и наматывается на приемную катушку 4, которая приводится в движение ведущим валом. Ведущий вал 5 вращается от двигателя через редуктор и зубчатую передачу 7.

Лентопротяжный механизм можно откинуть наружу и вынуть из корпуса станции. Для этого прежде всего необходимо от штифта, закрепленного на шасси 46 (рис.5), отвести рычаг 8 вправо (рис.6).

После этого можно либо откинуть лентопротяжный механизм, поворачивающийся на двух штифтах, либо вынуть его из корпуса, опустив пластинчатую пружину 10 (на рис.5 поз.50).

На откиннутом лентопротяжном механизме просматриваются значения параметра за любой отрезок времени, а на снятом — легко заменить диаграмму.

При перевозке станции основание лентопротяжного механизма арретируют винтом, окрашенным в красный цвет.

Пуск в работу синхронного двигателя 47 производится выключателем 52, вынесенным на переднюю панель станции.

В станции ФК0071 кронштейн 30, на котором смонтированы измерительные механизмы, крепится к шасси 46 винтом 51 и фиксируется пружиной и винтом 21. В случае необходимости кронштейн 30 с закрепленными на нем механизмами можно вынуть из корпуса, для чего предварительно следует снять лентопротяжный механизм, вывернуть винт 51 и отключить пневмолинии от разъема 23.

Запись на диаграмме производится фломастером, который устанавливается с помощью пазов на каретке стрелки регулируемого параметра.

Крышки 28 станций имеют заделки.

Сверху кожух станций снабжен съемной частью 29. Такая конструкция кожуха облегчает доступ к пневматическому разъему 23.

Примечание. На общих видах станций (рис.4,5) вынесены только те позиции, которые касаются данного типа станций.

1.5. Маркирование .

На табличке, прикрепленной к задней стенке станции, указано:
товарный знак предприятия-изготовителя и номер ТУ;
цифр станции;
номер станции;
год выпуска;
класс точности;
знак государственного реестра;
дополнительно для ФКО071 -
вход;
выход;
давление питания;
напряжение питания двигателя.

Внешние штуцера имеют цифровые обозначения

2. ИНСТРУКЦИЯ ПО ЭКСПЛУАТАЦИИ

2.1. Общие указания

В холодное время года, во избежание оседания влаги на станциях, распаковку ящиков производите через несколько часов после внесения их в помещение.

Порядок распаковки следующий:

а) осторожно откройте ящик (на ящике имеется знак "Верх, не кантовать");

б) освободите станцию от упаковочного материала, а затем протрите мягкой тряпкой;

в) проверьте наличие принадлежностей, упакованных вместе со станцией;

Не удаляйте до монтажа заглушки, закрывающие резьбовые отверстия штуцеров.

Сохраняйте основной документ станции - ее паспорт, в котором указаны технические характеристики, год выпуска, а также дана оценка годности.

До установки и пуска станции в работу заведите на нее рабочий паспорт, куда, кроме общих сведений, включайте данные, касающиеся эксплуатации: дату установки в эксплуатацию; неполадки при установке и пуске в работу; эскиз места установки с основными монтажными размерами; записи по обслуживанию с указанием причин неисправности, произведенного ремонта, чистки и времени, когда эти работы произведены.

2.2. Порядок установки

Место установки станции должно быть выбрано так, чтобы наблюдения за показаниями и обслуживание не были затруднены.

Температура окружающей среды в месте установки станции и соединительных линий должна быть в пределах от 5 до 50°C и верхнем значении относительной влажности воздуха 80% при 35°C и более низких температурах, без конденсации влаги.

При сильной тряске и вибрации необходимо применять амортизирующие приспособления.

Для получения наибольшей стабильности регулирования и минимального времени переходного процесса протяженность линий связи должна быть минимальной.

В случае автоматического регулирования процессов, где заданные в линиях связи не оказывают существенного влияния на процесс, регулятор вместе со станцией устанавливается на щите, при этом максимальная протяженность пневматических линий не должна превышать 300 м.

Габаритные, установочные и соединительные размеры указаны на прилагаемых чертежах (рис. 7, 8).

Станции предназначены для утопленного монтажа и монтируются на щите с помощью двух прижимных кронштейнов, входящих в ЗИП. При установке станции следует надеть на нее рамку и вставить станцию в отверстие щита.

Если размеры щитового отверстия (для 4K007I) не превышают 186 x 146 мм, станцию можно установить без рамки.

При дистанционной установке регулятора со станцией комплектуется вилка (рис. 9), которая вставляется в штекерный разъем станции.

Регулятор или вилка закрепляются на станции двумя винтами 33 (рис. 4, 5).

Трубки для линий связи могут быть пластмассовыми с наружным диаметром 6x1 или 8x1,6 мм, либо металлическими (для тропического климата из стойких в этих условиях материалов), наружным диаметром 6x1 или 8x1 мм.

По требованию заказчика станция и вилка выполняются с одним из 4-х возможных соединений, показанных на рис. 10.

Если тип трубок не указан, то станция поставляется со штуцерами для присоединения пластмассовых трубок. Трубки не должны иметь выгибов и должны быть герметичными.

2.3. Подготовка к работе

Перед подключением станции продуйте линии связи сухим сжатым воздухом.

Из линий связи не должно быть утечки воздуха.

При необходимости линейные шкалы 0-100 замените на отградуированные в единицах измерения регулируемого параметра, входящие в ЗИП. Для этого выдвиньте механизм станции из корпуса, отверните винты, крепящие шкалы, поставьте нужные шкалы и закрепите их винтами.

Присоедините внешние линии, как показано на габаритных чертежах. На каждой соединительной линии вблизи станции установите тройники с вентилями для подключения контрольных приборов и продувки соединительных линий.

В станции ФКО071 выверните винт, арретирующий лентопротяжный механизм. Из отверстий ниппелей удалите заглушки. Если станцию включают в систему регулирования, в которой нет программного задатчика, заглушку на штуцере 6 следует оставить.

Станции ФКО071 должны быть заземлены при помощи специального болта, расположенного на задней стенке станции (рис.8).

В станцию ФКО071 встроены синхронный двигатель Д04-2 (в случае использования двигателя ДООР32-15-2, имеющего напряжение 110 В, в станцию должен быть встроены элемент, гасящий напряжение питания).

Штепсельный разъем ШР20 включает вилку и розетку, входящую в комплект станции. Вилка 45 закрепляется на дне станции (рис.5).

Подключите электрический кабель: отверните гайку 44 розетки; вывернув два винта, снимите разъемную втулку 43 и подпаяйте концы кабеля к клеммам 2 и 3 розетки. Затем соберите розетку, наденьте ее на вилку 45 и закрепите гайкой 42.

2.4. Порядок работы станций

Порядок управления контуром регулирования изложен в п. 1.4. Перед включением регулятора процесс ведется при установке переключателя в положение Р с помощью рукоятки 27 задатчика 26 (рис.4,5). Зону пропорциональности и время интегрирования регулятора установите на заданные значения.

После промежуточного положения можно включить регулятор.

Следует обратить особое внимание на работу с переключателем:

до перехода на другой режим прежде всего отключите регулятор и только при отключенном регуляторе производите нужную настройку.

Работу с устройством представления информации следует начать с проверки положения стрелок при давлении 20 кПа (0,2 кгс/см²), подаваемом от внешнего источника к штуцеру 2 и поверяемому по образцовому прибору, подключенному к соединенным между собой штуцерам 2 и 6. При этом давлении стрелки должны устанавливаться на начальной отметке шкал с отклонением, не превышающим половины предела допускаемой основной погрешности.

Поверку производят при включенных кнопках переключателя "откл" и АП (см. схему на рис. I).

Для проверки шкалы ИМ давление подают от задатчика при включенной кнопке "Р"; образцовый манометр подключают к штуцеру 7.

В случае замены шкал следует провести поверку показаний по шкалам регулируемого параметра и задания (п. 2.5.).

Перед пуском станции ФК007I в эксплуатацию необходимо на каретку стрелки регулируемого параметра надеть фломастер, входящий в комплект поставки.

Перед началом эксплуатации при проведении пуско-наладочных работ станция должна проходить приработку в течение 340 часов.

При линейной зависимости между входным сигналом и показаниями для шкалы 0-100 применяют табл. I (при 20°C).

Таблица I

Отметка (шкалы)	0	20	40	60	80	100
кПа	20	36	52	68	84	100
кгс/см ²	0,20	0,36	0,52	0,68	0,84	1,0

Расчетные значения входных сигналов S_p для поверяемого значения измеряемой величины при квадратичной зависимости между входным сигналом и показаниями определяют по формуле:

$$S_p = 20 + 80 \left(\frac{N}{N_{max}} \right)^2 \quad \text{в кПа,}$$

$$S_p = 0,2 + 0,8 \left(\frac{N}{N_{max}} \right)^2 \quad \text{в кгс/см}^2,$$

где N — поверяемое значение расхода;

N_{max} — верхний предел измерений расходомера.

N и N_{max} должны быть выражены в одних и тех же единицах расхода или в процентах.

2.5. Проверка технического состояния устройства представляемая информацией.

2.5.1. Операции и средства поверки.

При проведении поверки должны выполняться операции и применяться средства поверки, указанные в табл. 2.

Наименование операции	Номера пунктов	Средства поверки и их нормативно-технические характеристики
Внешний осмотр	2.5.3а	Комплекс для измерения давления ИТДЦ, класс точности 0,06; верхний предел измерений 100 кПа или 1,0 кгс/см ²
Определение основной погрешности и вариации показаний регулируемого параметра и задания	2.5.3б	

Для определения основной погрешности может быть использовано другое средство поверки, класс точности которого не ниже указанного в табл. 2.

Поверка станции должна производиться не реже одного раза в год.

2.5.2. Условия поверки и подготовка к ней.

При проведении поверки должны соблюдаться следующие условия:

температура окружающего воздуха $(20 \pm 2)^\circ\text{C}$;

относительная влажность окружающего воздуха в пределах $30 \pm 75\%$;

атмосферное давление от 86 до 106,7 кПа;

отклонение давления питания не более $\pm 2\%$ от его номинального значения;

классы загрязненности скатого воздуха питания 0 и I по ГОСТ 17433-80;

отсутствие ударов, тряски и вибрации, влияющих на работу станции.

Перед проведением поверки должны быть выполнены следующие подготовительные работы:

установка станции в рабочее положение;

подсоединение средства поверки к пневматическим линиям: в линию параметра $P_{рх}$ (штуцер 2) подключают образцовый прибор (штуцера 2 и 6 соединяют), в линию питания (штуцер 4) включают манометр показывающий; если погрешность при значении входного сигнала 20 кПа ($0,2 \text{ кгс/см}^2$) выходит за допускаемое значение (половина предела допускаемой основной погрешности), установите стрелки параметра и задания корректором нуля на нулевую (начальную) отметку шкалы.

Поверку погрешности по шкале задания производят при нажатых кнопках "АП" и "откл".

2.5.3. Проведение поверки

а) Внешний осмотр

При проведении внешнего осмотра должно быть установлено соответствие станции следующим требованиям:

наличие комплекта поставки по паспорту на станцию;
качество маркировки и защитных покрытий. При этом должно быть установлено отсутствие дефектов, влияющих на возможность применения станции.

б) Определение основной погрешности и вариации.

Поверку погрешности показаний по шкалам регулируемого параметра и задания производят подачей входного давления в измерительные механизмы для начальной, конечной и трех - четырех промежуточных точек шкалы, достаточно равномерно распределенных в диапазоне измерений. У станций, имеющих расходную шкалу, основную погрешность показаний определяют, начиная со значения расхода 30% верхнего предела измерения.

Основная погрешность в процентах определяется по формуле:

$$\delta_N = \left(\frac{N}{N_{max}} - \frac{S-20}{80} \right) \cdot 100, \quad (1)$$

$$\delta_N = \left(\frac{N}{N_{max}} - \frac{S-0,2}{0,8} \right) \cdot 100, \quad (2)$$

где N - показание по шкале станции;

N_{max} - верхний предел измерения поверяемой станции;

S - показание по шкале образцового прибора в кПа для (1), кгс/см^2 для (2).

20(0,2) - нижний предел изменения входного сигнала в кПа (кгс/см^2).

80(0,8) - диапазон изменения входного сигнала в кПа (кгс/см^2).

Проверку вариации производят на тех же промежуточных отметках шкалы, что и определение основной погрешности.

При поверке основной погрешности и вариабры измерительные механизмы следует выдерживать в течение 5 мин на верхнем пределе измерения. Если показания на каких-либо точках, в т.ч. на начальной, выйдут за допустимые значения, откорректируйте их корректором нуля.

2.5.4. Оформление результатов поверки

Рекомендуемая форма протокола поверки дана в приложении.

2.6. Характерные неисправности и методы их устранения

Перечень наиболее часто встречающихся или возможных неисправностей приведен в табл. 3.

Таблица 3

Наименование неисправности	Вероятная причина	Метод устранения
Включены одновременно две или три из трех левых, либо две правые кнопки переключателя	Случайно нажаты две кнопки или при нажатии одной из кнопок соседняя не отжалась	Выньте лентопротяжной механизм и, откинув рычаг 2 или 10 (рис.2), верните кнопки в исходное положение при отключенном регуляторе.
Задатчик не обеспечивает набора давления до 100 кПа (1,0 кгс/см ²)	Засорилось сопротивление задатчика	Прочистите сопротивление иглой или замените капилляр.
Нет постоянства в показаниях	Негерметичность соединительной линии или сильфона	Устраните негерметичность.

Наименование неисправности	Вероятная причина	Метод устранения
При подаче переменной величины указатель и перо не перемещаются или перемещаются вяло	Засорилось сопротивление колодки.	Снимите колодку 31 (рис. 4,5) и прочистите сопротивление иглой.
	Порвалась нить 7 или сломалась пластина 17 (рис. 4,5)	Замените нить или пластину, входящей в комплект станции.
Возникают автоколебания стрелок		См. п.2.7.
При давлении 20 кПа ($0,2 \text{ кгс/см}^2$) стрелка располагается выше (ниже) начальной отметки шкалы	Омещение стрелки с начальной отметки шкалы превышает допустимое значение	Вращением винта 34 (рис. 4,5) корректора нуля по часовой стрелке (против часовой стрелки) совместите стрелку с начальной отметкой шкалы.

2.7. Техническое обслуживание

Регулярно следите за неисправностью соединительных линий. Не реже раза в месяц производите проверку положения стрелок на начальной отметке. Если показания на начальной отметке вышли из допуска, настройка производится с помощью винта корректора нуля 34, выходящего на переднюю панель станции (рис. 4,5):

При появлении высокочастотных колебаний стрелок, а также для демпфирования колебаний давления параметра, задания и в линии ИИ следует в соответствующий силовой элемент (рис. 4,5) вставить втулку с капилляром, которые входят в комплект поставки.

Для этого предварительно капилляром или тонкой иглой необходимо проткнуть во втулке перегородку, затем вставить во втулку капилляр, снять со штуцера силового элемента трубку, вставить в штуцер заднюю втулку с капилляром и надеть на штуцер трубку.

Омену диаграммы производите следующим образом:

снимите лентопротяжной механизм. Удалите использованную диаграмму, для чего с приемной катушки 4 (рис.6) снимите барабан 3 вместе с лентой. Освободите барабан от ленты. Наденьте на катушку I новый рулон так, чтобы между рулоном и основанием 6 оставался зазор 3 - 4 мм. После установки протяните ленту, как было указано в описании лентопротяжного механизма, и заправьте ее под барабан 3 приемной катушки 4. Проследите за тем, чтобы зубцы ведущего валика 5 входили в перфорационные отверстия ленты и прокрутите приемную катушку 4 на 2 - 3 оборота. После чего окончательно установите рулон в один уровень с лентой на приемной катушке 4.

В процессе эксплуатации станций чрезвычайно строго соблюдайте последовательность включения кнопок. В любом переходном режиме регулятор должен быть отключен, т.е. кнопка "откл" нажата. Включение регулятора производите только после проведения необходимой настройки.

Уплотнительные резиновые кольца на штекерном разъеме станций должны быть покрыты смазкой типа ЦИАТИМ - 221.

Предприятие-изготовитель гарантирует качество записи на диаграммной ленте при использовании фломастера - УПС 01 ТУ 25-7225.058-90.

По вопросу приобретения фломастеров просим Вас обращаться гарантийным письмом по адресу:

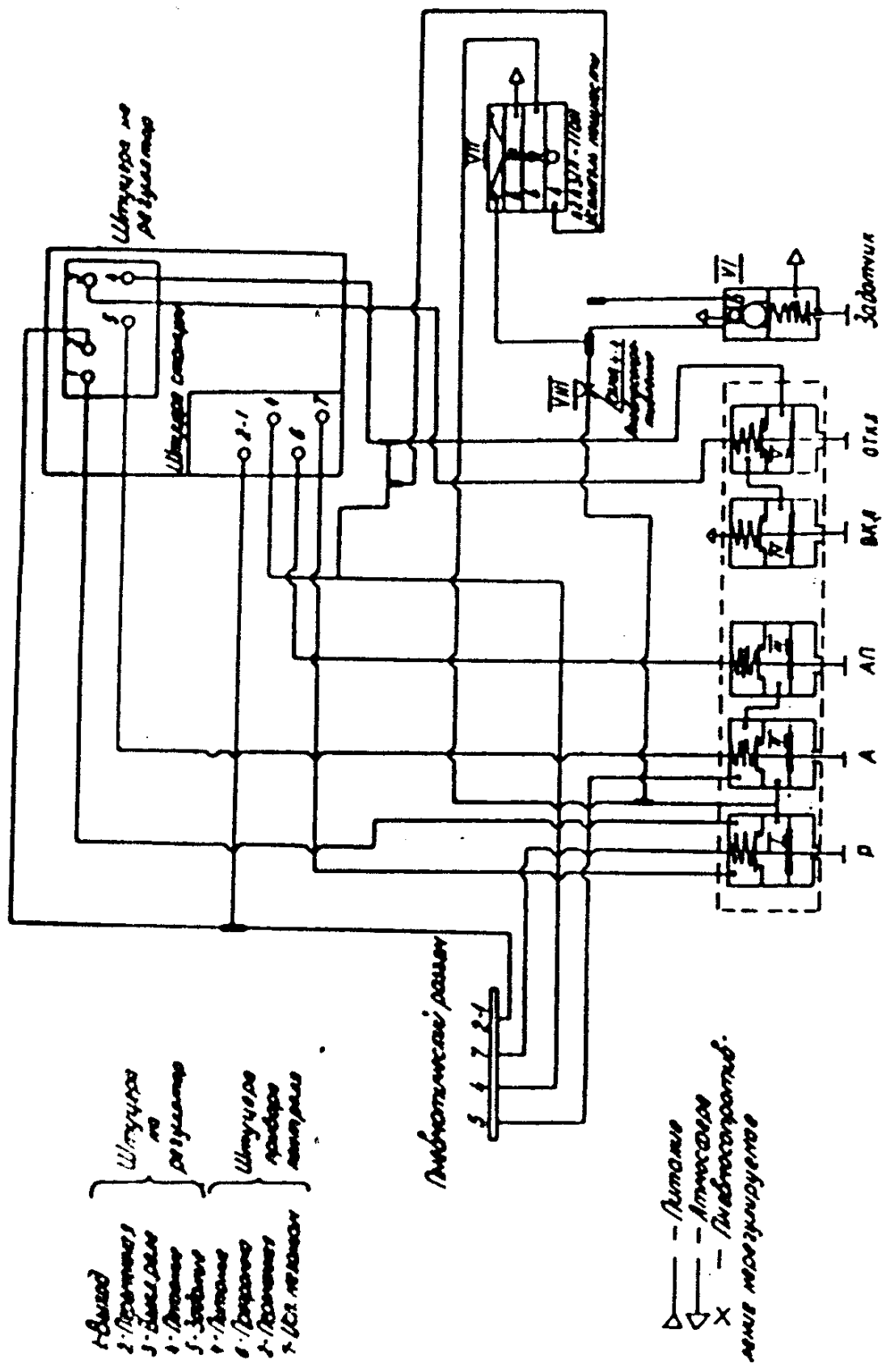
103006, Москва, К-6, Краснопролетарская ул., 2/4, АП завод "Тизприбор", Производственный кооператив "Трионикс".

2.8. Правила хранения и транспортирования

Храните станции на стеллажах в сухом вентилируемом помещении при температуре окружающего воздуха от 5 до 40⁰С и верхнем значении относительной влажности воздуха 80% при 25⁰С и более низких температурах, без конденсации влаги. В воздухе помещения не должно быть примесей агрессивных паров и газов.

Укладывать станции одну на другую нельзя.

Транспортирование упакованных станций должно осуществляться в закрытом транспорте (контейнерах, железнодорожных вагонах, речном и морским транспортом, закрытых автомашинах, в отапливаемых герметизированных отсеках самолетов).



- 1-Вход
- 2-Подача
- 3-Выход
- 4-Подача
- 5-Выход
- 6-Подача
- 7-Выход
- 8-Обратное давление

— Питоли
 - - - Атмосфер.
 X - - - Пневматическ.
 или регулирует

Рис. 1. Схема принципиальная пневматическая

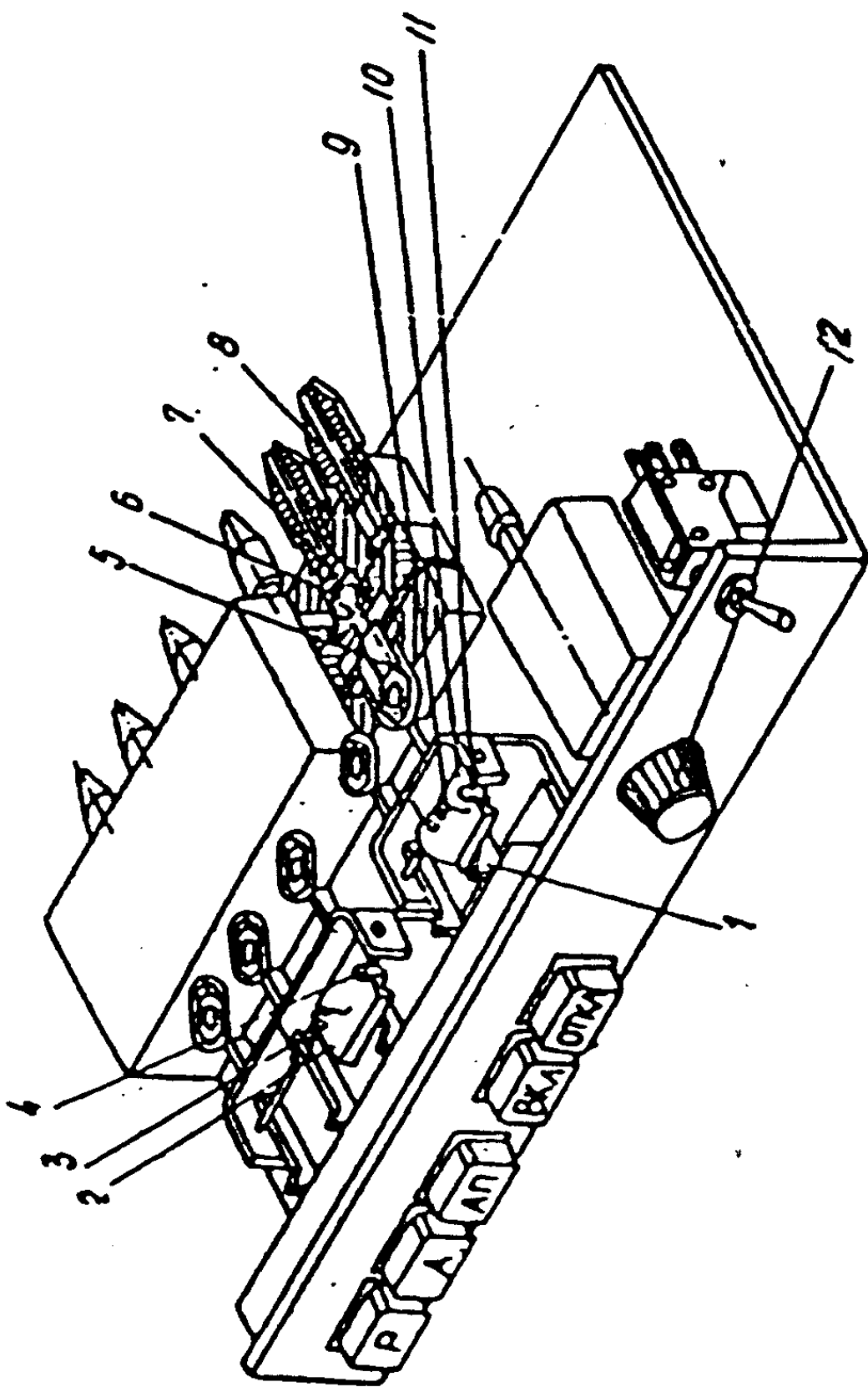


Рис. 2 Конструкция переключателя.

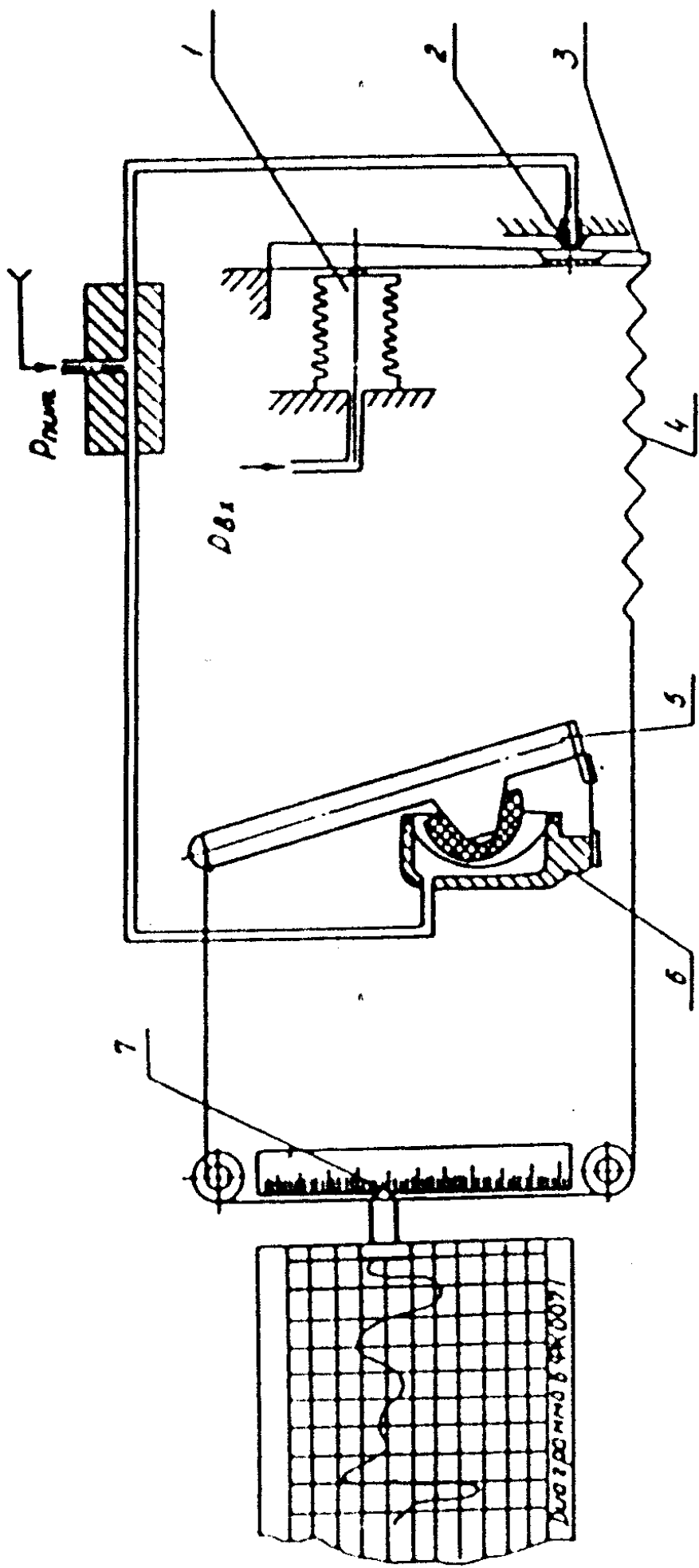


Рис. 3. Принципиальная схема измерительного устройства.

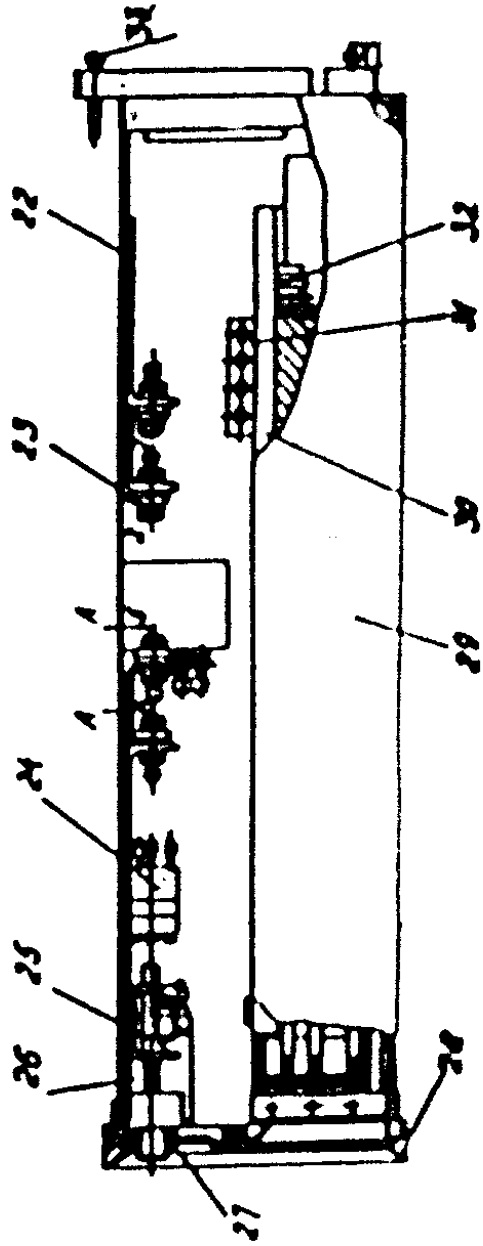
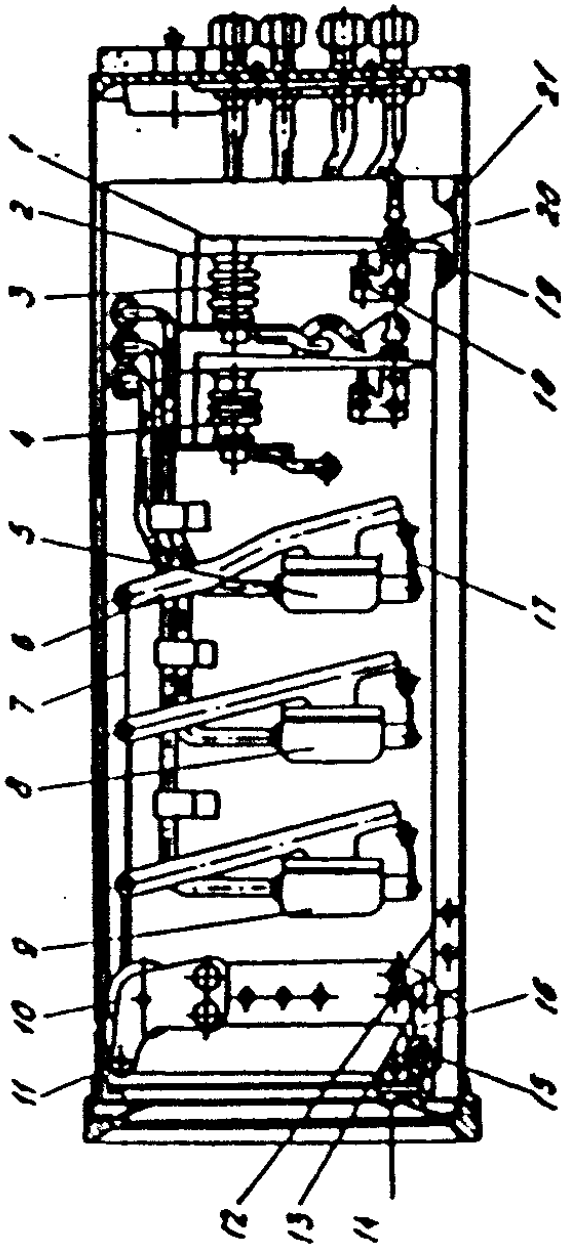
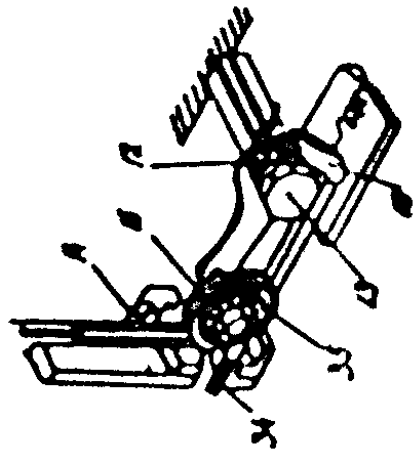
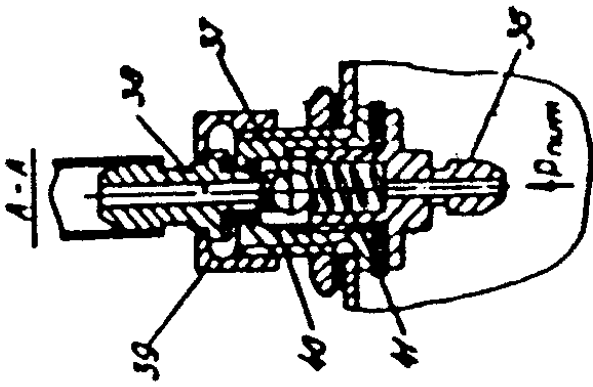


Рис. 4 Общий вид стонки: упрощенно ФК0072

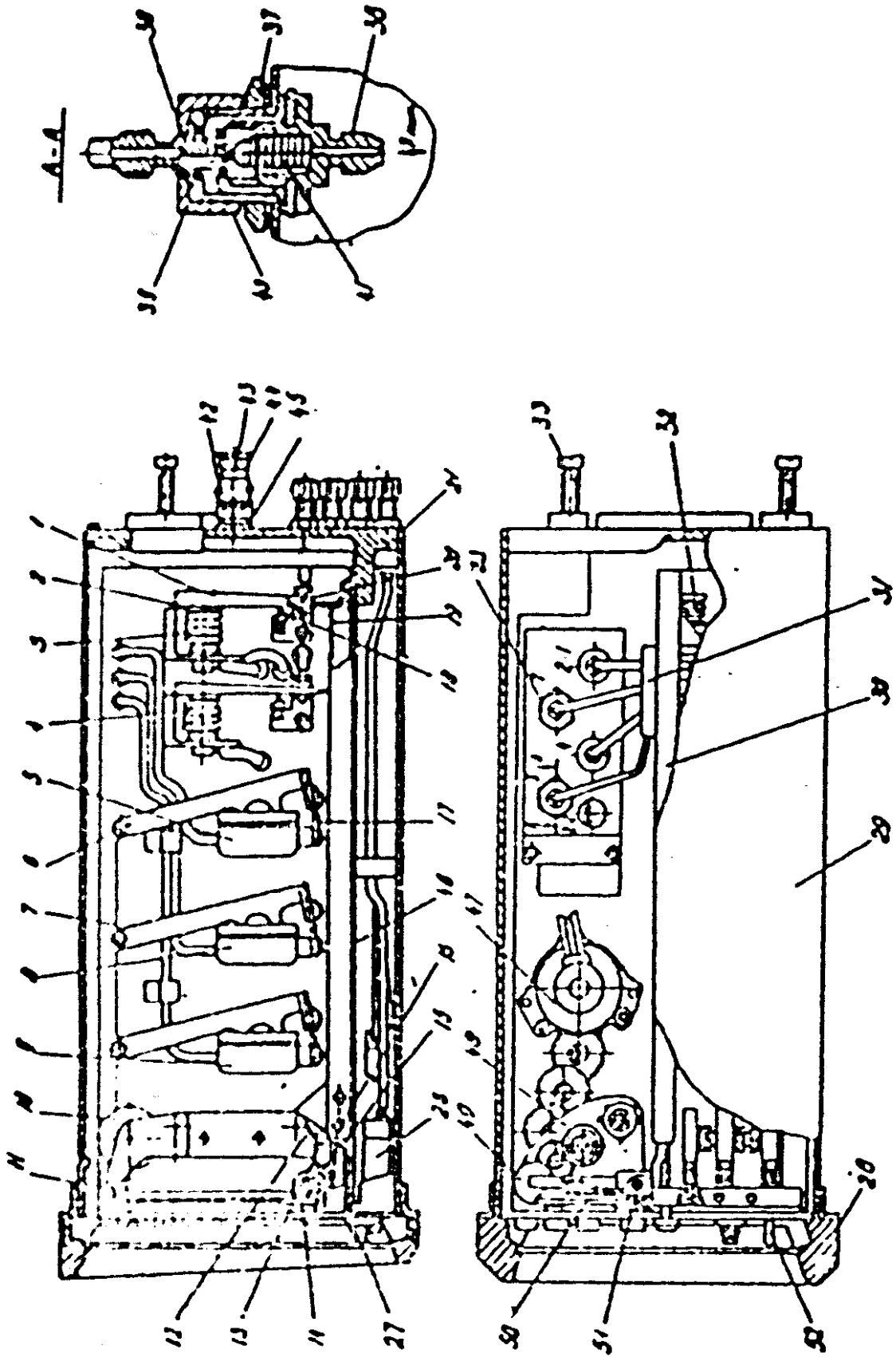


Рис. 5. Общий вид станции управления ФХ 0071

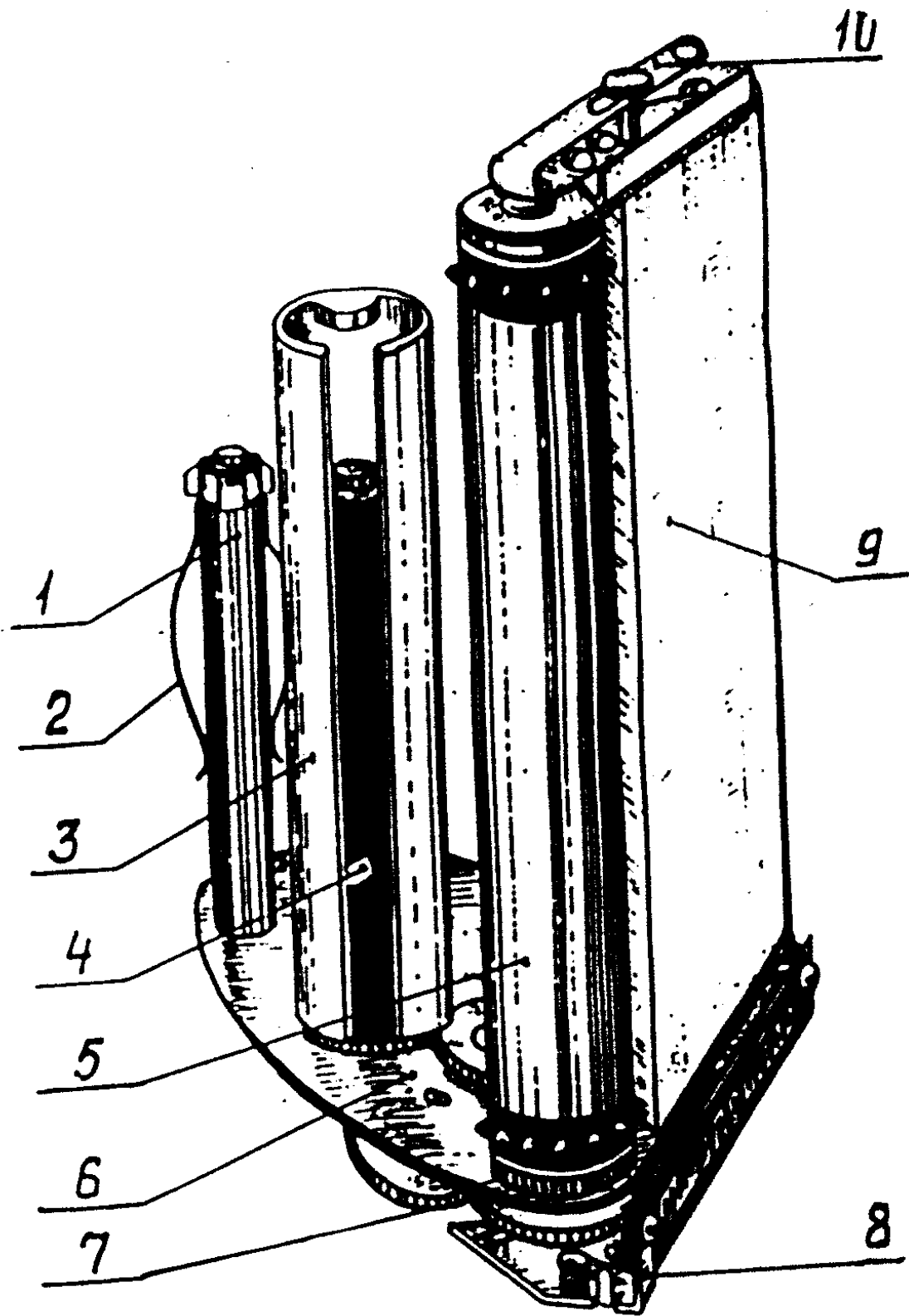
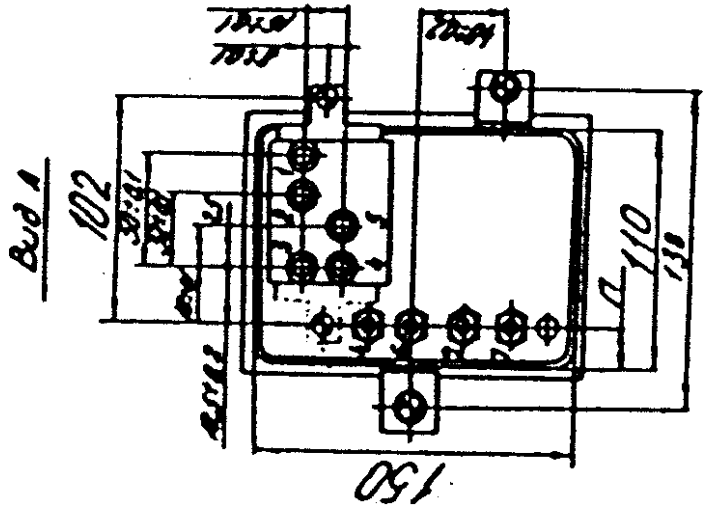
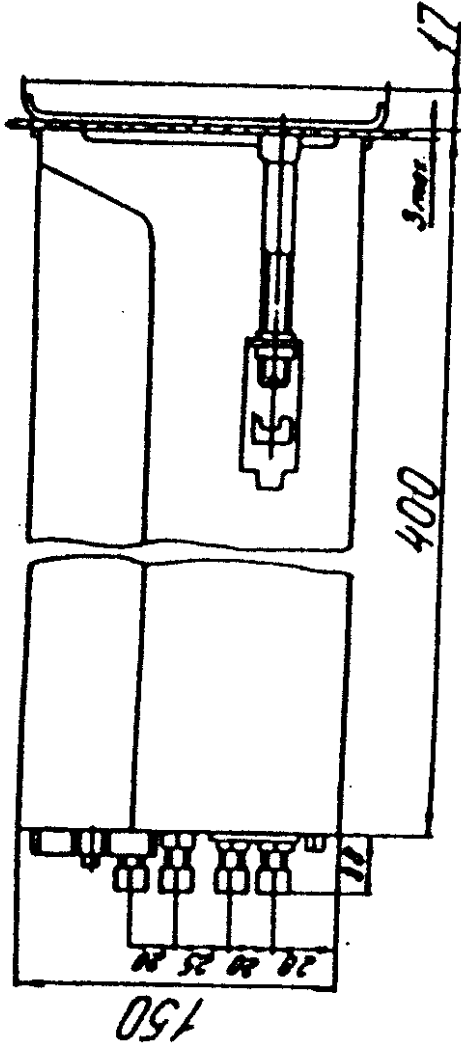
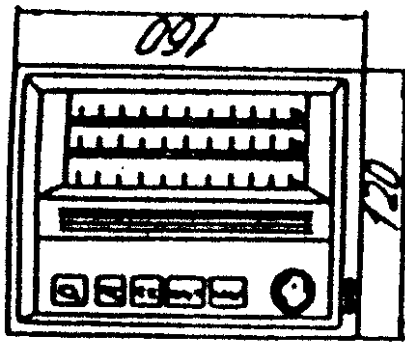


Рис. 6. Лектопротяжной механизм

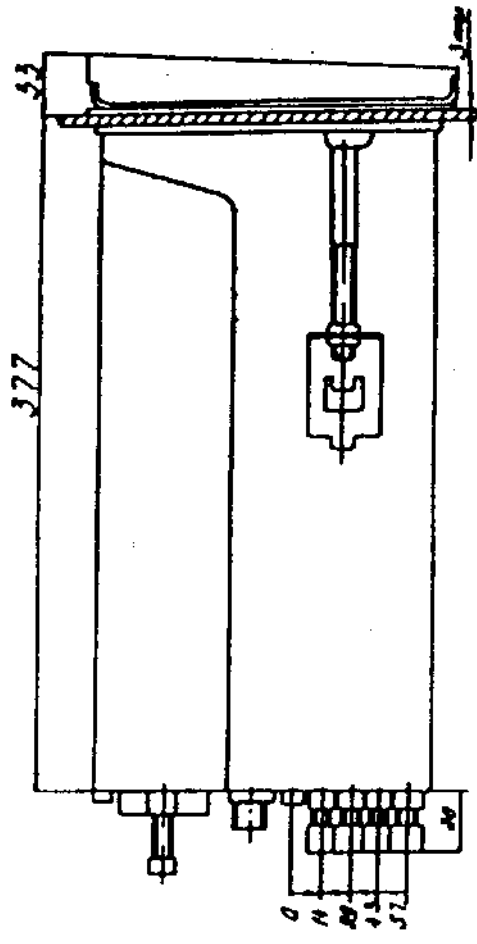
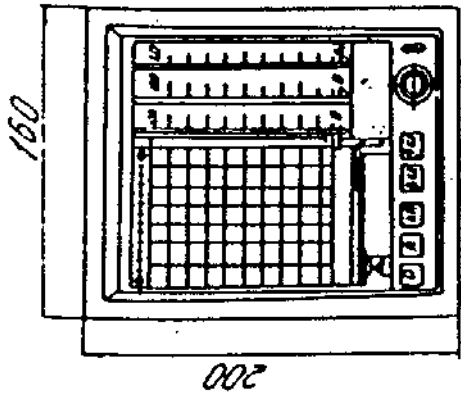


Назначение штырьков:

- 1- Выход
- 2- Переменная
- 3- К выключателю
- 4- Питание
- 5- Задающие
- 6- Программа
- 7- Испытательный металл

Вырез в щите: 112*99 х 155*110

Рис. 7. Станция управления левоблаточеской ФЛ0072
Габаритные, установочные и присоединительные размеры



Назначение штырьков:

- 1 - Выход
- 2 - Переменная
- 3 - К выключателю
- 4 - Питание
- 5 - Задание
- 2-1 Переменная
- 6 - Программа
- 7 - Ст.л. метонизм

Вырез в ште: 155*60*192*11

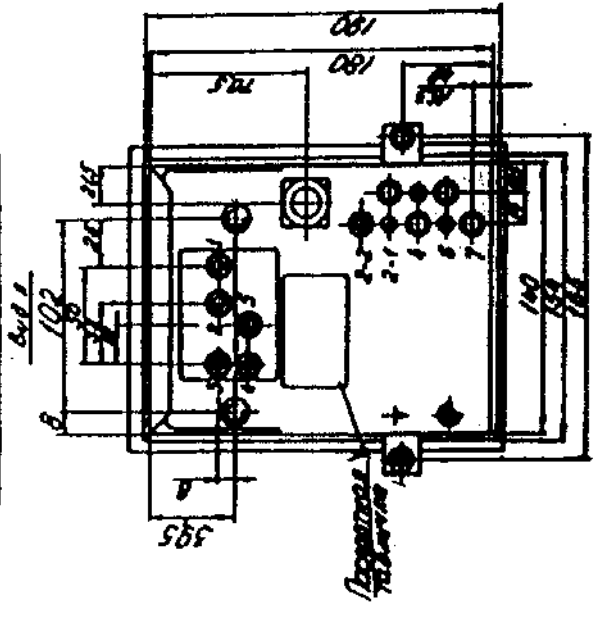
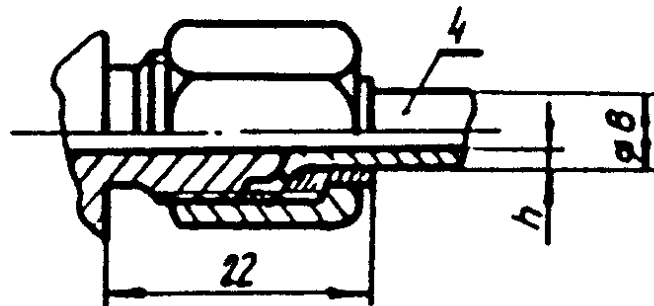
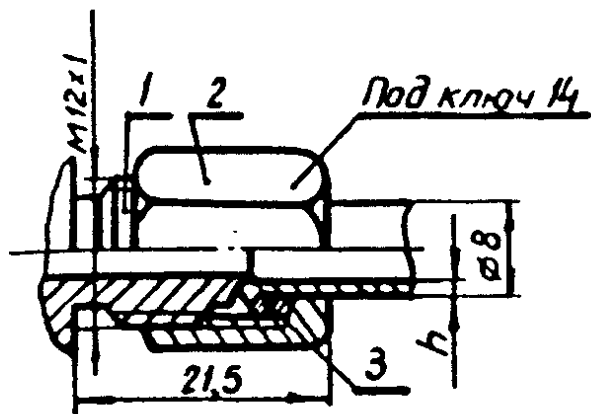


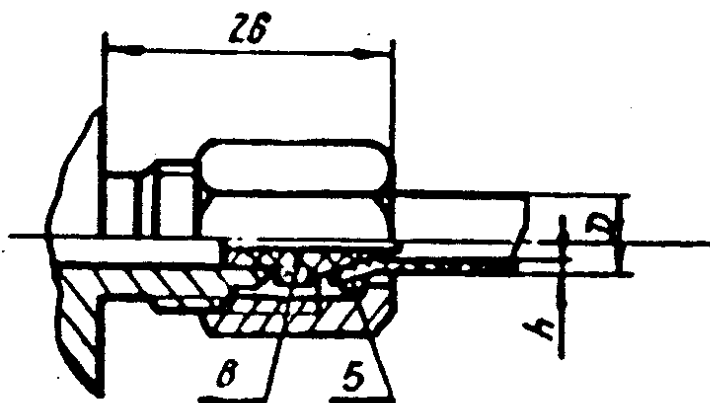
Рис. 8. Станция управления пневматической ФК 0071 (с монтажной панелью) Габаритные, установочные и присоединительные размеры

Исполнение 1 для
металлических труб

Исполнение 2 для
металлических труб



Исполнение 3 для пластмассовых труб



1-конец штицера; 2-накидная гайка;
3-кольцо; 4-втулка; 5-шайба; 6-наконечник

Типоразмер соединения	Исполне- ние	Размеры труб	
		Внешний диаметр мм	Толщина стенки мм
00-01	1	8	1,0
00-02	2	8	
00-03	3	8	1,6
00-04			

Рис. 10. Соединения по наружному конусу для внешних
штицеров станций

РЕКОМЕНДУЕМАЯ ФОРМА ПРОТОКОЛА ПОВЕРКИ
ПОКАЗАНИЯ РЕГУЛИРУЕМОГО ПАРАМЕТРА И ЗАДАНИЯ

ПРОТОКОЛ № _____
" " _____

г.

Станция управления пневматическая ФК 007 № _____
Пределы-измерения _____, класс точности 0,6,
принадлежащая _____

Образцовые приборы

тип _____ № _____, верхний предел измере-
ний _____, класс точности _____

Поверяемое зна- чение измере- мой величины	Расчетное зна- чение входного сигнала	Действительное значение вход- ного сигнала или показание по шкале станции		Погрешность поверяемой величины в % нормирую- щего значения или в еди- ницах измерения		Вариация в про- центах или в единицах изме- рения
		при пря- мом ходе	при об- ратном ходе	при прямом ходе	при обратном ходе	

Предел допускаемой основной
погрешности $\pm 0,6\%$
Допускаемая вариация 0,6%

Наибольшая погрешность пока-
заний _____ %
Наибольшая вариация показа-
ний _____

Станция по показаниям регулируемого параметра и задания
годна (если забракована, то указать причины) для эксплуатации.
Подпись лица, выполнявшего поверку _____

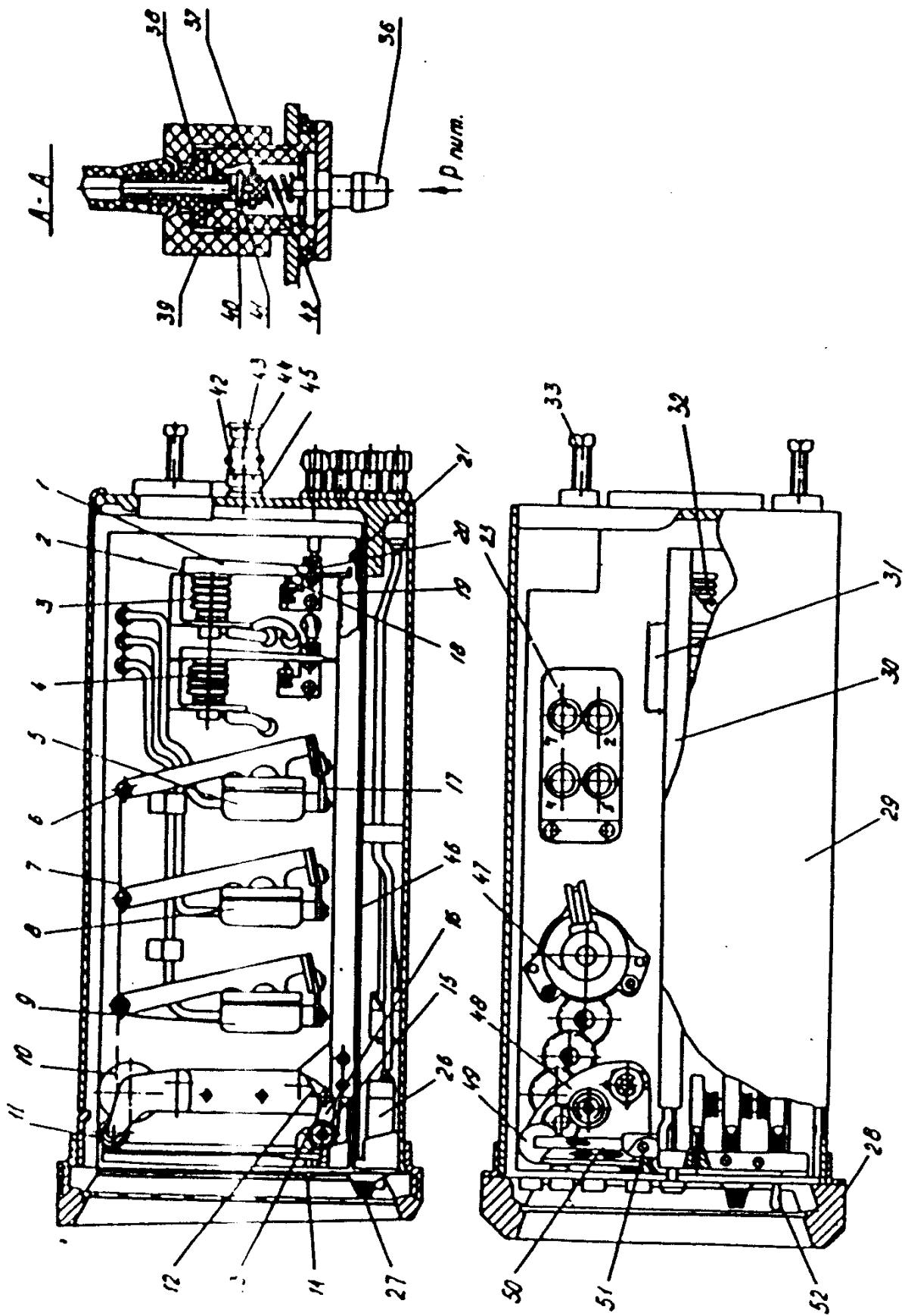


Рис. 5. Общий вид станции управления ФХ 0071

В Н И М А Н И Е к инструкции на ФКО071 и ФКО072
к рис.4 и рис.5

внесено изменение в текст на лист 9

Пневматический разъем выполнен в виде полого штуцера 38, который давит на поршень 41, входит во втулку 40 и открывает клапан 37.

Воздух от штуцера 36 проходит во втулку 40 и далее через боковые отверстия штуцера в трубку. При свинчивании гайки 39 со втулки 40 клапан 37 под действием пружины 42 закрывает отверстие втулки, прекращая тем самым подачу воздуха в станцию.

Гайки 39 и соответствующие им втулки имеют одинаковую оцифровку.

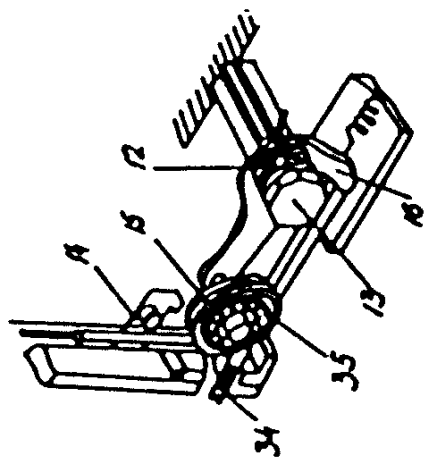
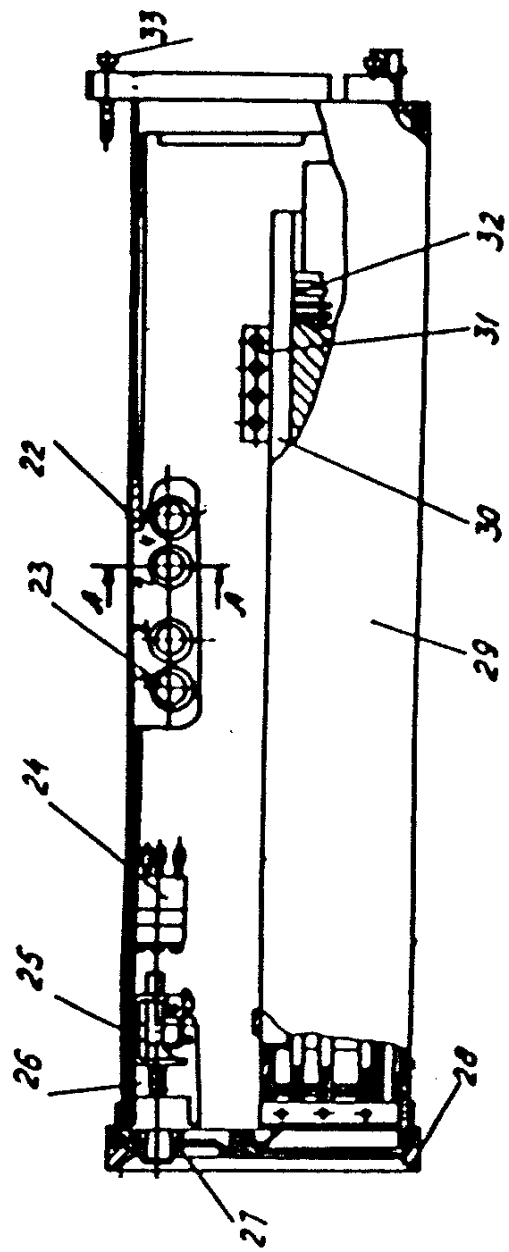
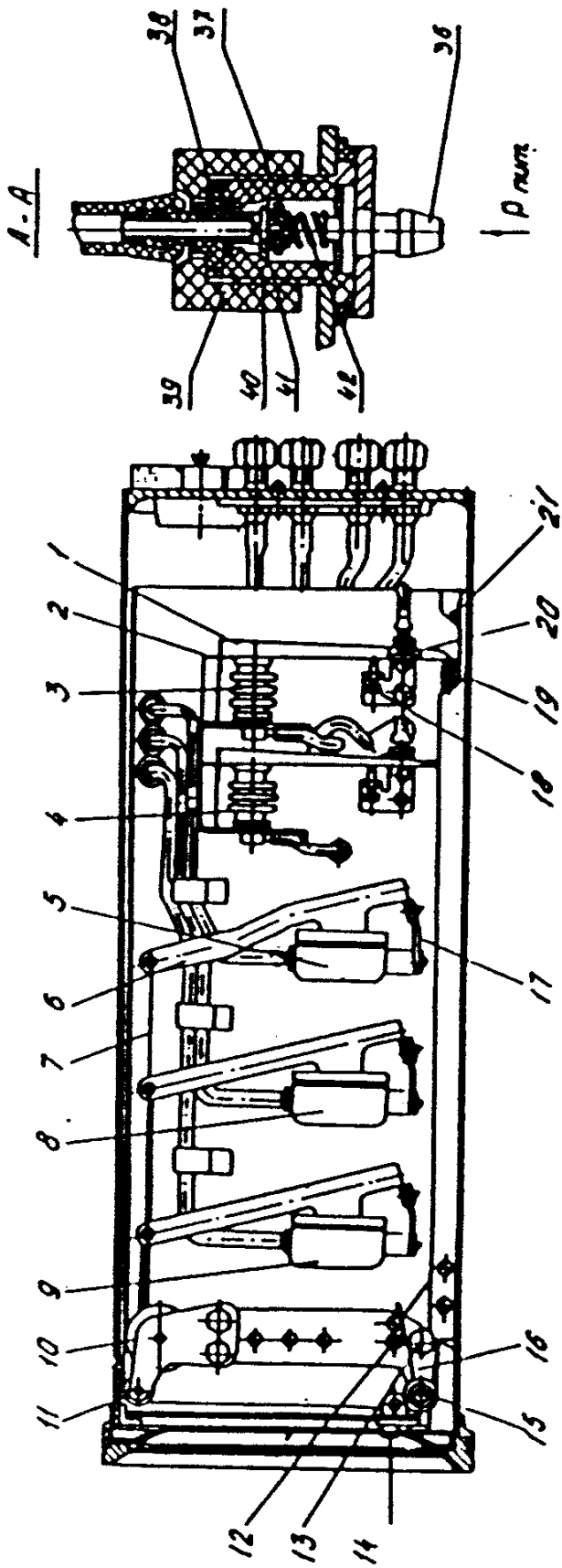


Рис. 4 Облицовка водосточной системы РТ0072